

TEMPERATURREGLER

BEST.-NR. 19 69 79 (TYP „ETC-100+“)

BEST.-NR. 19 69 94 (TYP „ETC-200+“)

BESTIMMUNGSGEMÄSSE VERWENDUNG

Je nach Version kann der Temperaturregler für eine Kühlfunktion („ETC-100+“) oder für eine Kühl- oder Heizfunktion („ETC-200+“) verwendet werden.

Lesen Sie sich diese Bedienungsanleitung vor Inbetriebnahme aufmerksam durch, beachten Sie alle Sicherheits- und Montagehinweise und alle anderen Informationen dieser Bedienungsanleitung!

Eine andere Verwendung als zuvor beschrieben führt zur Beschädigung dieses Produktes, darüber hinaus ist dies mit Gefahren, wie z.B. Kurzschluss, Brand, elektrischer Schlag etc. verbunden.

Das Produkt entspricht den gesetzlichen, nationalen und europäischen Anforderungen.

Alle enthaltenen Firmennamen und Produktbezeichnungen sind Warenzeichen der jeweiligen Inhaber. Alle Rechte vorbehalten.

LIEFERUMFANG

- Temperaturregler
- Temperatursensor
- Bedienungsanleitung

SICHERHEITSHINWEISE



Lesen Sie bitte vor Inbetriebnahme die komplette Anleitung durch, sie enthält wichtige Hinweise zum korrekten Betrieb. Bei Schäden, die durch Nichtbeachten dieser Bedienungsanleitung verursacht werden, erlischt die Gewährleistung/Garantie! Für Folgeschäden übernehmen wir keine Haftung!

Bei Sach- oder Personenschäden, die durch unsachgemäße Handhabung oder Nichtbeachten der Sicherheitshinweise verursacht werden, übernehmen wir keine Haftung! In solchen Fällen erlischt die Gewährleistung/Garantie.

Allgemein

- Aus Sicherheits- und Zulassungsgründen (CE) ist das eigenmächtige Umbauen und/oder Verändern des Produkts nicht gestattet. Zerlegen Sie es niemals.
- Das Produkt darf nur an einer Netzspannung von 200 - 240 V/AC, 50 - 60 Hz betrieben werden. Der Aufbau des Produkts entspricht der Schutzklasse II.
- Das Produkt darf keinen extremen Temperaturen, starken Vibrationen oder starken mechanischen Beanspruchungen ausgesetzt werden.

Der Sensor ist geschützt nach IP68, die Frontplatte des Temperaturreglers nach IP54. Setzen Sie eine geeignete Dichtung zwischen der Frontplatte und dem Gehäuse ein, in das der Temperaturregler eingebaut wird.

- Das Produkt ist kein Spielzeug. Es ist nicht für Kinderhände geeignet. Das Produkt darf nur an einer solchen Stelle montiert und betrieben werden, an der es für Kinder nicht erreichbar ist.
- In gewerblichen Einrichtungen sind die Unfallverhütungsvorschriften des Verbandes der gewerblichen Berufsgenossenschaft für elektrische Anlagen und Betriebsmittel zu beachten.
- In Schulen, Ausbildungseinrichtungen, Hobby- und Selbsthilfewerkstätten ist das Betreiben des Produkts durch geschultes Personal verantwortlich zu überwachen.
- Lassen Sie das Verpackungsmaterial nicht achtlos liegen. Dieses könnte für Kinder zu einem gefährlichen Spielzeug werden!
- Gehen Sie vorsichtig mit dem Produkt um, durch Stöße, Schläge oder dem Fall aus bereits geringer Höhe wird es beschädigt.

Wenn Sie Beschädigungen feststellen, so darf das Produkt nicht mehr betrieben werden, bringen Sie das Produkt in eine Fachwerkstatt oder entsorgen Sie es umweltgerecht.

Montage

- Die Installation des Produkts darf nur durch eine qualifizierte Fachkraft (z.B. Elektriker) erfolgen, die mit den einschlägigen Vorschriften (z.B. VDE) vertraut ist! Durch unsachgemäße Arbeiten an der Netzspannung gefährden Sie nicht nur sich selbst, sondern auch andere!
Haben Sie keine Fachkenntnisse für die Montage, so nehmen Sie die Montage nicht selbst vor, sondern beauftragen Sie einen Fachmann.



• Das Produkt ist nicht geeignet für die Montage und den Betrieb in explosionsgefährdeten Bereichen.



• Der Temperaturregler darf nur fest eingebaut in geschlossenen Gehäusen montiert und betrieben werden.

• Für den Anschluss des Temperaturreglers an die Netzspannung dürfen nur zulässige Netzkabel verwendet werden.

Sollten Sie sich über den korrekten Anschluss bzw. Betrieb nicht im Klaren sein oder sollten sich Fragen ergeben, die nicht im Laufe der Bedienungsanleitung abgeklärt werden, so setzen Sie sich bitte mit unserer technischen Auskunft oder einem anderen Fachmann in Verbindung.

Voltcraft®, Lindenweg 15, D-92242 Hirschau, Tel. 0180/586 582 7

EINBAU UND ANSCHLUSS

- Wählen Sie einen geeigneten Einbaort für den Temperaturregler. Der erforderliche Gehäuseausschnitt hat eine Abmessung von ca. 71 x 30mm.
- Durch zwei verschiebbare Halteklammern kann der Temperaturregler sehr einfach in dem Gehäuseausschnitt fixiert werden.
- Auf der Rückseite stehen die Anschlussklemmen unter einer Abdeckung (mit einer Schraube am Gehäuse des Temperaturreglers gesichert) zur Verfügung.

→ Die Polarität beim Anschluss des externen Sensors ist belanglos.



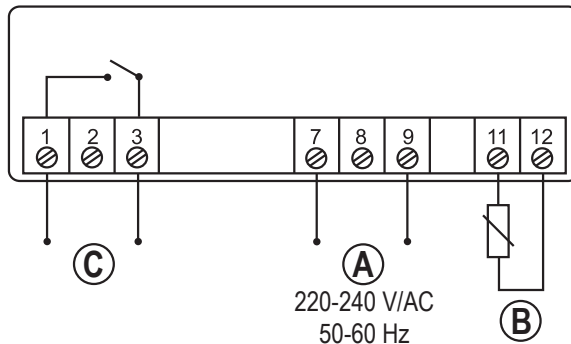
Verlegen Sie das Sensorkabel nicht neben Netzspannung führenden Leitungen! Schützen Sie das Sensorkabel vor scharfen Kanten oder drehenden/beweglichen Teilen!

Temperaturregler „ETC-100+“:

A = Schraubklemmen 7 und 9: Anschluss der Netzspannung

B = Schraubklemmen 11 und 12: Anschluss für externen Sensor

C = Schraubklemmen 1 und 3: Schaltausgang



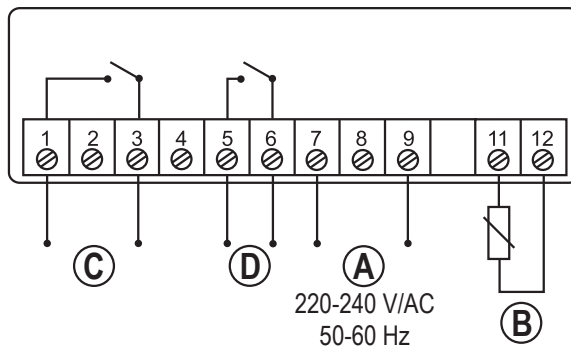
Temperaturregler „ETC-200+“:

A = Schraubklemmen 7 und 9: Anschluss der Netzspannung

B = Schraubklemmen 11 und 12: Anschluss für externen Sensor

C = Schraubklemmen 1 und 3: Schaltausgang

D = Schraubklemmen 5 und 6: Schaltausgang für Defrost-Funktion



LED-SIGNALE



LED leuchtet

Normale Funktion

LED blinkt

Einschaltverzögerung aktiv



LED leuchtet

Normale Defrost-Funktion (nur bei „ETC-200+“)

LED blinkt schnell

Manuelle Defrost-Funktion (nur bei „ETC-200+“)

LED blinkt langsam

Einstellmenü aktiv

BEDIENFUNKTIONEN

Nach dem Zuschalten der Netzspannung zeigt das Display kurz alle Displaysegmente wechselt dann auf die aktuell gemessene Temperatur (z.B. 21,5 °C).

Grenzwerte anzeigen

- Taste „▲“ kurz drücken: Oberen Grenzwert anzeigen
- Taste „▼“ kurz drücken: Unteren Grenzwert anzeigen

→ Die Anzeige wechselt nach ca. 2 Sekunden wieder zurück zur aktuellen Temperatur.

Einstellmenü aufrufen

Damit die Einstellungen nicht durch Unbefugte verstellt werden können, ist die Eingabe eines dreistelligen Passworts erforderlich. Bei Lieferung ist das Passwort „111“ vom Hersteller voreingestellt.

Gehen Sie zum Aufrufen des Einstellmenüs wie folgt vor:

- Halten Sie die Taste „SET“ 3 Sekunden lang gedrückt, so erscheinen im Display 3 Striche, der linke davon blinkt.
- Stellen Sie mit den Tasten „▲“ bzw. „▼“ die erste Stelle des Passworts ein.
- Bestätigen Sie die Eingabe mit der Taste „❄“, der Eingabestrich der zweiten Stelle blinkt
- Stellen Sie mit den Tasten „▲“ bzw. „▼“ die zweite Stelle des Passworts ein.
- Bestätigen Sie die Eingabe mit der Taste „❄“, der Eingabestrich der dritten Stelle blinkt.
- Stellen Sie mit den Tasten „▲“ bzw. „▼“ die dritte Stelle des Passworts ein.
- Bestätigen Sie die Eingabe mit der Taste „❄“.
- Wenn das Passwort (in der Grundeinstellung bei Lieferung „111“) richtig eingegeben wurde, wird im Display „F01“ angezeigt und Sie können die gewünschte Funktion mit den Tasten „▲“ bzw. „▼“ auswählen.

Wurde ein falsches Passwort eingegeben, erscheinen wieder 3 Striche und die Eingabe des Passworts muss erneut erfolgen.

→ Wird drei Mal das falsche Passwort eingegeben oder wird für etwa 30 Sekunden keine Taste gedrückt, wechselt die Anzeige zurück zur Anzeige der aktuellen Temperatur.

Funktionen im Einstellmenü wählen

- Wählen Sie die Funktionen „F01“...„F08“ und „P01“...„P03“ mit den Tasten „▲“ bzw. „▼“ aus.

→ Die Funktionen F05, F06, F07 und F08 sind beim „ETC-100+“ nicht vorhanden.

Code	Funktion	Einstellbereich	Werkseinstellung
F01	Oberes Temperaturlimit	-39...+120 °C	-15 °C
F02	Unteres Temperaturlimit	-40...+119 °C	-18 °C
F03	Temperaturkalibrierung	-5...+5 °C	0 °C
F04	Einschaltverzögerung	0...30 min	3 min
F05	Defrost-Zyklus	0...99 h	6 h
F06	Defrost-Dauer	0...99 min	30 min
F07	Temperaturalarm-Limit	0...20 °C	20 °C
F08	0 = Kühlmodus, 1 = Heizmodus	0, 1	0
P01	Erste Stelle des Passworts	0...9	1
P02	Zweite Stelle des Passworts	0...9	1
P03	Dritte Stelle des Passworts	0...9	1

Einstellwert anzeigen und verändern

- Mit der Taste „❄“ wird der aktuelle Einstellwert der jeweils ausgewählten Funktion angezeigt.
- Wenn der Einstellwert angezeigt wird, kann er mit den Tasten „▲“ bzw. „▼“ verändert werden. Halten Sie die entsprechende Taste für eine Schnellverstellung jeweils länger gedrückt.
- Drücken Sie kurz die Taste „SET“, so blinkt der Einstellwert für 2 Sekunden und die Anzeige kehrt zur Auswahl der Funktionen zurück.

→ Der neue Wert wird noch nicht gespeichert, sondern nur in einen Zwischenspeicher übernommen.

Alle Einstellwerte speichern

Halten Sie die Taste „SET“ für 3 Sekunden gedrückt, so werden alle Einstellwerte übernommen und gespeichert. Das Einstellmenü wird automatisch verlassen und im Display erscheint wieder die aktuelle Temperatur.

Einstellwerte nicht speichern

Drücken Sie 30 Sekunden lang keine Taste, so kehrt der Temperaturregler zur Anzeige der aktuellen Temperatur zurück. Evtl. vorgenommene Änderungen werden nicht gespeichert; die vorher vorhandenen Einstellwerte bleiben aktiv.

→ Lassen Sie sich deshalb bei der Veränderung von Einstellwerten nicht zu viel Zeit, sonst wird der Einstellmodus ohne Speicherung verlassen!

KÜHLMODUS

Der Kühlvorgang wird gestartet, wenn die gemessene Temperatur höher ist als das obere Temperaturlimit (einstellbar mit Funktion „F01“).

Der Kühlvorgang wird beendet, wenn die gemessene Temperatur niedriger ist als das untere Temperaturlimit (einstellbar mit Funktion „F02“).

HEIZMODUS („ETC-200+“)

→ Diese Funktion ist nur beim „ETC-200+“ möglich.

Im Heizmodus wird der Heizvorgang gestartet, wenn die gemessene Temperatur niedriger ist als das untere Temperaturlimit (einstellbar mit Funktion „F02“).

Der Heizvorgang wird beendet, wenn die gemessene Temperatur höher ist als das obere Temperaturlimit (einstellbar mit Funktion „F01“).

EINSCHALTVERZÖGERUNG

→ Diese Funktion ist nur im Kühlmodus aktiv.

Wenn die Netzspannung zugeschaltet wird, misst der Temperaturregler die aktuelle Temperatur.

Sofern diese höher ist als das obere Temperaturlimit (Funktion „F01“), wird der Kühlvorgang noch nicht gestartet, sondern es wird erst die Zeit für die Einschaltverzögerung abgewartet (Funktion „F04“, einstellbar sind 0-30 Minuten, Grundeinstellung ist 3 Minuten).

Dies schützt den Kompressor im Fehlerfall vor zu häufigem Starten (z.B. bei Störungen auf der Netzspannung).

DEFROST-FUNKTION („ETC-200+“)

→ Diese Funktion ist nur beim „ETC-200+“ möglich; außerdem muss der Kühlmodus aktiviert sein (Funktion „F08“ muss auf „0“ eingestellt sein).

Der automatische Defrost-Vorgang wird je nach Einstellung des Defrost-Zyklus (Funktion „F05“) gestartet; die Dauer wird in der Funktion „F06“ festgelegt.

Wird als Defrost-Zyklus (Funktion „F05“) oder Defrost-Dauer (Funktion „F06“) der Wert „0“ eingestellt, wird die Defrost-Funktion ausgeschaltet.

Starten Sie einen manuellen Defrost-Vorgang, indem Sie die Taste „❄“ mindestens 3 Sekunden lang drücken, bis die Defrost-LED „❄“ blinkt. Beenden Sie den manuellen Defrost-Vorgang auf die gleiche Weise (Taste „❄“ ca. 3 Sekunden drücken, bis die Defrost-LED wieder erlischt).

ALARM-FUNKTIONEN

• Eingabefehler

Blinkt im Display „Er“, so wurde ein Fehler beim Speichern festgestellt. Dies kann bei der Erstinbetriebnahme oder beim Abspeichern von Einstellwerten auftreten. Drücken Sie eine beliebige Taste.

• Sensor-Alarm

Blinkt im Display „E01“ und wird gleichzeitig ein Warnton ausgegeben, so hat der Temperaturregler einen Fehler am Sensor festgestellt (z.B. Verbindung fehlerhaft bzw. kein Sensor angeschlossen, Kabel zu lang)

• Temperaturbereich-Alarm

Wenn die gemessene Temperatur den zulässigen Temperaturbereich (-40...+120 °C) verlässt, blinkt im Display „E02“ und ein Warnton wird ausgegeben.

• Alarm bei Über-/Unterschreiten des Temperaturalarm-Limits („ETC-200+“)

Als Temperaturalarm-Limit kann in der Funktion „F07“ (nur bei „ETC-200+“) ein Wert von 0...20 °C eingestellt werden.

Der Alarm wird aktiviert (Anzeige blinkt und Warnton), wenn:

Gemessene Temperatur > (oberes Temperaturlimit) + (Temperaturalarm-Limit)

Beispiel: 123 °C > (80 °C) + (20 °C) → Alarm wird aktiviert

oder:

Gemessene Temperatur < (unteres Temperaturlimit) - (Temperaturalarm-Limit)

Beispiel: -40 °C < (-10 °C) - (20 °C) → Alarm wird aktiviert



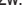
• Warnton abschalten

Drücken Sie eine beliebige Taste, um den Warnton abzuschalten.

TEMPERATUR-KALIBRIERUNG


Im Einstellmenü kann über die Funktion „F03“ eine Temperaturkalibrierung vorgenommen werden, indem ein Korrekturwert (-5 °C...+5 °C) eingestellt wird.

PASSWORT ÄNDERN

- Rufen Sie zuerst das Einstellmenü auf (siehe „BEDIENFUNKTIONEN“ und dort unter „Einstellmenü aufrufen“). Geben Sie das momentane Passwort ein (Grundeinstellung ab Werk „111“).
- Wenn die Anzeige „F01“ erscheint, so wählen Sie mit den Tasten „▲“ bzw. „▼“ die Funktion „P01“ und drücken Sie die Taste „“.
- Stellen Sie mit den Tasten „▲“ bzw. „▼“ die erste Stelle des Passworts ein und drücken Sie kurz die Taste „SET“. Wenn der Wert verändert wurde, blinkt die Anzeige kurz.
- Wählen Sie mit den Tasten „▲“ bzw. „▼“ die Funktion „P02“ aus und drücken Sie die Taste „“.
- Stellen Sie mit den Tasten „▲“ bzw. „▼“ die zweite Stelle des Passworts ein und drücken Sie kurz die Taste „SET“. Wenn der Wert verändert wurde, blinkt die Anzeige kurz.
- Wählen Sie mit den Tasten „▲“ bzw. „▼“ die Funktion „P03“ aus und drücken Sie die Taste „“.
- Stellen Sie mit den Tasten „▲“ bzw. „▼“ die dritte Stelle des Passworts ein und drücken Sie kurz die Taste „SET“. Wenn der Wert verändert wurde, blinkt die Anzeige kurz.
- Halten Sie die Taste „SET“ so lange gedrückt (ca. 3 Sekunden), bis wieder die aktuelle Temperatur angezeigt wird.
Das neue Passwort ist jetzt gespeichert.

PASSWORT ZURÜCKSETZEN AUF WERKSEINSTELLUNG

Wenn Sie das Passwort vergessen haben, können Sie es wieder auf „111“ zurücksetzen. Gehen Sie wie folgt vor:

- Trennen Sie den Temperaturregler von der Netzspannung.
- Halten Sie die beiden Tasten „“ und „SET“ gleichzeitig gedrückt und schalten Sie die Netzspannung wieder zu. Im Display erscheint „ON“.
- Lassen Sie jetzt die beiden Tasten los. Im Display wird die aktuelle Temperatur angezeigt, das Passwort ist auf „111“ zurückgesetzt.

REINIGUNG

Staub kann sehr einfach mit einem sauberen, weichen, langhaarigen Pinsel und einem Staubsauger entfernt werden.

Wenn Sie das Display abwischen möchten, so verwenden Sie ein sauberes, weiches, trockenes Tuch. Verwenden Sie keine aggressiven Reinigungsmittel, dadurch sind Verfärbungen möglich. Drücken Sie auch nicht zu stark auf das Display, dies führt zu Kratzspuren bzw. das Display wird beschädigt.

HANDHABUNG



- Beachten Sie sämtliche Sicherheits- und Montagehinweise dieser Bedienungsanleitung.
- Vermeiden Sie folgende widrige Umgebungsbedingungen am Montageort:
 - Nässe oder zu hohe Luftfeuchtigkeit
 - Extreme Kälte (<-5°C) oder Hitze (>+55°C), direkte Sonneneinstrahlung
 - Staub oder brennbare Gase, Dämpfe oder Lösungsmittel
 - starke Vibrationen, Stöße, Schläge
 - starke Magnetfelder, wie in der Nähe von Maschinen oder Lautsprechern
- Betreiben Sie den Temperaturregler nur fest eingebaut in einem geschlossenen Gehäuse.
- Achten Sie bei Montage und Betrieb darauf, dass das Kabel zum Sensor nicht geknickt oder gequetscht wird.

ENTSORGUNG



Entsorgen Sie das Produkt am Ende seiner Lebensdauer gemäß den geltenden gesetzlichen Vorschriften.

TECHNISCHE DATEN

Betriebsspannung:	200 - 240 V/AC, 50 - 60 Hz
Leistungsaufnahme:	<3 W
Schutzklasse:	II
Schutzgrad Sensor:	IP68
Schutzgrad Frontplatte:	IP54
Einbaumaß (B x H):	71 x 30 mm
Abmessungen Frontplatte:	75 x 34,5 mm
Betriebstemperatur:	0 °C bis +60 °C
Betriebsluftfeuchte:	20 - 85% rel. Luftfeuchte, nicht kondensierend
Genauigkeit:	±1 °C (bei -40 °C bis +70 °C), sonst ±2 °C
Temperaturbereich Sensor:	-40 °C bis +120 °C
Sensortyp:	NTC, 10 kΩ bei +25 °C
Auflösung:	0,1 °C (< 100°C) 1 °C (>= 100°C)
Messrate:	<= 2 Sekunden
Relais-Belastbarkeit:	max. 10 A/240 V/AC

© Impressum

Diese Bedienungsanleitung ist eine Publikation von Voltcraft®, Lindenweg 15, D-92242 Hirschau, Tel.-Nr. 0180/586 582 7 (www.voltcraft.de). Alle Rechte einschließlich Übersetzung vorbehalten. Reproduktionen jeder Art, z.B. Fotokopie, Mikroverfilmung, oder die Erfassung in elektronischen Datenverarbeitungsanlagen, bedürfen der schriftlichen Genehmigung des Herausgebers. Nachdruck, auch auszugsweise, verboten.

Diese Bedienungsanleitung entspricht dem technischen Stand bei Drucklegung. Änderung in Technik und Ausstattung vorbehalten.

© Copyright 2012 by Voltcraft®

THERMOSTAT

ITEM NO. 19 69 79 (TYPE "ETC-100+")

ITEM NO. 19 69 94 (TYPE "ETC-200+")

INTENDED USE

Depending on the version, the thermostat can be used with a cooling function ("ETC-100+") or with a cooling or heating function ("ETC-200+").

Read the operating instructions carefully before operating the device; observe all the safety and installation instructions, as well as all other information in this manual!

Any use other than the one described above could damage this product and involves the risk of short circuits, fire, electric shock, etc.

This product complies with the applicable National and European regulations.

All names of companies and products are the trademarks of the respective owner. All rights reserved.

PACKAGE CONTENTS

- Temperature controller
- Temperature sensor
- Operating Instructions

SAFETY INSTRUCTIONS



Please read all the instructions before using this device, they include important information on its correct operation. The warranty will be void in the event of damage caused by failure to observe these safety instructions! We do not assume any liability for any consequential damage!



Nor do we assume any liability for material and personal damage caused by improper use or non-compliance with the safety instructions! In such cases, the warranty will be null and void.

General

- The unauthorised conversion and/or modification of the product is not permitted for safety and approval reasons (CE). Never dismantle the product.
- The product may be operated only on a mains voltage of 200 - 240 V/AC, 50 - 60 Hz. The design of the product complies with the safety class II.
- The product must not be exposed to extreme temperatures, strong vibrations or heavy mechanical stress.

The sensor complies with IP68, the front plate of the temperature controller complies with IP54. Insert a suitable gasket between the front plate and the housing into which the thermostat is to be installed.

- The product is not a toy. It is not suitable for children. The product must only be mounted and operated at a place out of the reach of children.
- In commercial institutions, the accident prevention regulations of the Employer's Liability Insurance Association for Electrical Systems and Operating Materials are to be observed.
- In schools, educational centres, hobby and self-help workshops the operation of the product is to be supervised by trained employees.
- Do not leave packaging material lying around carelessly. It may become a dangerous plaything for children.
- Handle the product with care, it can be damaged by impacts, blows, or accidental drops, even from a low height.

If you see any damage, do not use the product anymore but take it to a specialised workshop or dispose of it in an environmentally friendly manner.

Installation

- The product may only be installed by a qualified technician (e.g. electrician) who is familiar with the relevant regulations (e.g. VDE, German electrical wiring regulations)!

Improper work, carried out on the mains voltage, endangers not only your own life but also the life of others!

If you do not have the expertise required for the installation, do not install it yourself but ask a qualified technician.



• The product is not suitable for installation and operation in areas where there is a risk of explosion.



• The thermostat may be mounted and operated only when installed permanently in an enclosed casing.

• Only suitable power cables must be used for connection of the thermostat to the mains voltage.

If in doubt how to connect the device correctly, or should any questions arise that are not answered in these operating instructions, please contact our technical advisory service or another specialist.

Voltcraft®, Lindenweg 15, D-92242 Hirschau, Tel. number 0180/586 582 7

INSTALLATION AND CONNECTION

- Choose a suitable installation site for the thermostat. The required casing section is approx. 71 x 30mm.
- The temperature controller can be easily fastened in the casing section by two moveable holding clamps.
- The connecting clamps can be found under a cover plate (fastened to the casing of the thermostat by a screw) at the backside.

→ The polarity is not important for the connection of the external sensor.



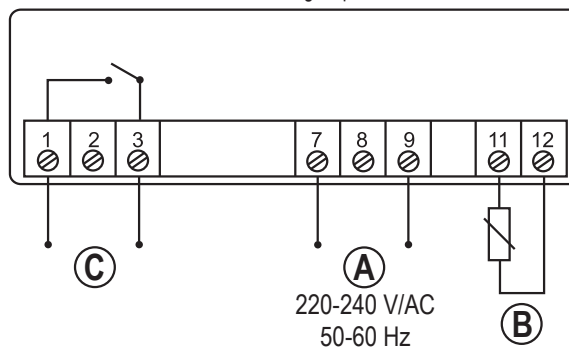
Do not place the sensor cable next to mains cables! Keep the sensor cable away from sharp edges or rotating/moving parts!

Thermostat "ETC-100+":

A = Screw terminals 7 and 9: Connection of the mains voltage

B = Screw terminals 11 and 12: Connection for external sensor

C = Screw terminals 1 and 3: Switching output



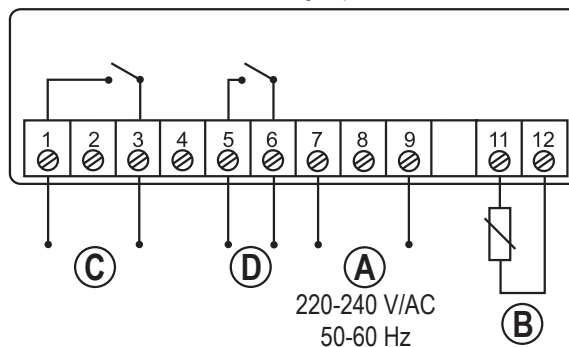
Thermostat "ETC-200+":

A = Screw terminals 7 and 9: Connection of the mains voltage

B = Screw terminals 11 and 12: Connection for external sensor

C = Screw terminals 1 and 3: Switching output

D = Screw terminals 5 and 6: Switching output for defrost function



LED SIGNALS



LED lit Normal function
LED flashes Switch-on delay active



LED lit Nomal defrost function (only "ETC-200+")
LED flashes fast Manual defrost function (only "ETC-200+")
LED flashes slowly Setup menu active

OPERATING FUNCTIONS

After switching on the mains power supply, the display briefly shows all display segments and then switches to the currently measured temperature (e.g. 21.5 °C).

Displaying limit values

- Press key “▲” briefly: The upper limit value is displayed
- Press key “▼” briefly: The lower limit value is displayed

➔ After about 2 seconds, the display switches back to the current temperature again.

Opening the setup menu

A three-digit password has to be entered to prevent alteration of the settings by unauthorised persons. The password “111” is pre-set by the manufacturer upon delivery.

To open the setup menu, proceed as follows:

- Keep the “SET” button pressed for 3 seconds; 3 dashes appear on the display, the left one of which flashes.
- Set the first digit of the password with the buttons “▲” and “▼”.
- Confirm with the “❄️” button; the second dash starts flashing.
- Set the second digit of the password with the buttons “▲” and “▼”.
- Confirm with the “❄️” button; the third dash starts flashing.
- Set the third digit of the password with the buttons “▲” and “▼”.
- Confirm your input with the button “❄️”.
- If the password (“111” in the factory setting) was entered correctly, the display shows “F01” and you can select the desired function with the buttons “▲” and “▼”.

If an incorrect password was entered, three dashes appear again and the password has to be re-entered.

➔ If the password is entered three times incorrectly, or if for about 30 seconds no button is pressed, the display switches back to the actual temperature.

Selecting functions in the setup menu

- Select the functions “F01”.... “F08” and “P01”... “P03” with the buttons “▲” and “▼”.

➔ The functions F05, F06, F07 and F08 are not available for “ETC-100+”.

Code	Function	Setup range	Factory setting
F01	Upper temperature limit	-39....+120 °C	-15 °C
F02	Lower temperature limit	-40....+119 °C	-18 °C
F03	Temperature calibration	-5....+5 °C	0 °C
F04	Switch-on delay	0....30 min	3 min
F05	Defrost cycle	0....99 h	6 h
F06	Defrosting duration	0....99 min	30 min
F07	Temperature alarm limit	0....20 °C	20 °C
F08	0 = cooling mode, 1 = heating mode	0, 1	0
P01	First digit of password	0....9	1
P02	Second digit of password	0....9	1
P03	Third digit of password	0....9	1

Displaying and changing the setting value

- With the button “❄️” the current setting value of the respective function is shown.
- When the setting value appears on the display, it can be adjusted with the buttons “▲” and “▼”. For a quick adjustment, press and hold the corresponding button for a longer period of time.
- Press the “SET” button briefly; the setting value flashes for 2 seconds and the display returns to the function selection.

➔ The new value is not saved yet, but only added to the temporary memory.

Saving all setting values

Keep the “SET” button pressed for 3 seconds; all setting values are thus added and saved. The setup menu closes automatically and the current temperature appears again in the display.

Not saving setting values

If you do not press any button within 30 seconds, the thermostat returns to the current temperature. Possible adjustments are not saved; the previous setting values remain activated.

➔ For this reason, do not allow too much time in the changing of setting values; otherwise the setting mode will close without saving!

COOLING MODE

The cooling process is started if the measured temperature is above the upper temperature limit (adjustable with function “F01”).

The cooling process is stopped if the measured temperature drops below the lower temperature limit (adjustable with function “F02”).

HEATING MODE (“ETC-200+”)

➔ This function is available only for “ETC-200”.

In the heating mode, the heating process is started if the measured temperature drops below the lower temperature limit (adjustable with the function “F02”).

The heating process is stopped if the measured temperature is above the upper temperature limit (adjustable with function “F01”).

SWITCH-ON DELAY

➔ This function is active only during the cooling mode.

When the power supply is switched on, the thermostat measures the current temperature.

If this temperature is above the upper temperature limit (function “F01”), the cooling process is not yet started; instead, the thermostat waits for the time of the switch-on delay (function “F04”; the value can be set to 0-30 minutes; the factory setting is 3 minutes).

This protects the compressor from starting too often in case of an error (e.g. disturbances in the power supply).

DEFROST FUNCTION (“ETC-200+”)

➔ This function is available only for “ETC-200+”; furthermore, the cooling mode must be activated (function “F08” must be set to “0”).

The automatic defrosting process is started according to the settings of the defrost cycle (function “F05”); the duration is determined in function “F06”.

The defrost function is deactivated if either defrost cycle (function “F05”) or defrosting duration (function “F06”) are set to “0”.

Start a manual defrost process by pressing and holding the button “❄️” for at least 3 seconds until the defrost LED “❄️” flashes. Stop the manual defrosting procedure in the same manner (press the button “❄️” approx. 3 seconds until the defrost LED goes out).

ALARM FUNCTIONS

• Input error

If “Er” flashes on the display, an error was determined during saving. This can occur during the initial startup or during the saving of setting values. Press any key.

• Sensor alarm

If “E01” flashes on the display and an alarm sounds simultaneously, the thermostat detected an error in the sensor (e.g. faulty connection or no cable connected, cable too long)

• Temperature range alarm

If the measured temperature exceeds the permissible temperature range (-40....+120 °C), “E02” flashes in the display and an alarm sounds.

• Alarm when exceeding the temperature alarm limit (“ETC-200+”)

A value between 0....20 °C can be set as temperature alarm limit in function “F07” (“ETC-200+” only).

The alarm is triggered (display flashes and alarm sounds) if:

measured temperature > (upper temperature limit) + (temperature alarm limit)

Example: 123 °C > (80 °C) + (20 °C) ➔ alarm is triggered

or

measured temperature < (lower temperature limit) - (temperature alarm limit)

Example: -40 °C < (-10 °C) - (20 °C) ➔ alarm is triggered

• Deactivating the alarm sound

Press any key to turn the alarm sound off.

TEMPERATURE CALIBRATION

The temperature can be calibrated with the function “F03” in the setup menu by setting a correction value (-5 °C....+5 °C).

CHANGING THE PASSWORD

- Select the setup menu (see "OPERATING FUNCTIONS" and then "Opening the setup menu"). Enter the current password (factory setting: "111").
- If „F01“ appears on the display, select the function "P01" with the buttons "▲" and "▼", and press the button "⊞".
- Set the first digit of the password with the buttons "▲" and "▼" and briefly press the "SET" button. The display flashes briefly if the value was changed.
- Select the function „P02“ with the buttons "▲" and "▼", and press the button "⊞".
- Set the second digit of the password with the buttons "▲" and "▼" and briefly press the "SET" button. The display flashes briefly if the value was changed.
- Select the function „P03“ with the buttons "▲" and "▼", and press the button "⊞".
- Set the third digit of the password with the buttons "▲" and "▼" and briefly press the "SET" button. The display flashes briefly if the value was changed.
- Keep the "SET" button pressed until the current temperature is displayed again (approx. 3 seconds).
The new password is now saved.

RESETTING PASSWORD TO FACTORY SETTING

If you forgot your password, you can reset it to "111". Proceed as follows:

- Separate the thermostat from the mains voltage.
- Keep both buttons "⊞" and "SET" pressed at the same time, and switch on the mains voltage. "ON" will appear on the display.
- Release both buttons. The current temperature is shown in the display, the password is reset to "111".

CLEANING

Dust can be very easily removed using a soft, clean, long-bristled brush and a vacuum cleaner.

If you want to wipe the display, use a clean soft dry cloth. Do not use aggressive detergents, or there could be changes in colour. Do not press the display too firmly. This may lead to scratch marks and/or damage the display.

HANDLING



- Observe all safety and mounting instructions contained in these operating instructions.
- Do not expose the product to the following unfavourable ambient conditions at the site of installation:
 - Damp or excess air humidity
 - Extreme cold (<-5°C) or heat (>+55°C), direct sunlight
 - Dust or flammable gases, fumes or solvents
 - Strong vibrations, impacts or blows,
 - Strong magnetic fields such as those found close to machinery or loudspeakers
- Only operate the temperature controller when it is firmly assembled in an enclosed casing.
- When assembling and operating the device, make sure the cable to the sensor is not bent or jammed.

DISPOSAL



Please dispose of the device, when it is no longer of use, according to the current statutory requirements.

TECHNICAL DATA

Operating voltage:	200 - 240 V/AC, 50-60 Hz
Input:.....	<3 W
Protection class:	II
Sensor safety class:	IP68
Front plate safety class:.....	IP54
Assembly dimensions (W x H):.....	71 x 30 mm
Dimensions of frontplate:.....	75 x 34.5 mm
Operating temperature:	0 °C to +60 °C
Humidity during operation:.....	20 - 85% rel. humidity, not condensing
Accuracy :	±1 °C (at -40 °C to +70 °C), otherwise ±2 °C
Temperature range of sensor:	-40 °C to +120 °C
Sensor type:	NTC, 10 kΩ at +25 °C
Resolution:.....	0.1 °C (< 100°C) 1 °C (>= 100°C)
Measuring rate:.....	<= 2 seconds
Relay loading capacity:.....	max. 10 A/240 V/AC

© Impressum /legal notice in our operating instructions

These operating instructions are a publication by Voltcraft®, Lindenweg 15, D-92242 Hirschau/Germany, Phone +49 180/586 582 7 (www.voltcraft.de).

All rights including translation reserved. Reproduction by any method, e.g. photocopy, microfilming, or the capture in electronic data processing systems require the prior written approval by the editor. Reprinting, also in part, is prohibited.

These operating instructions represent the technical status at the time of printing. Changes in technology and equipment reserved.

© Copyright 2012 by Voltcraft®

RÉGULATEUR DE TEMPÉRATURE

N° DE COMMANDE 19 69 79 (TYPE «ETC-100+»)

N° DE COMMANDE 19 69 94 (TYPE «ETC-200+»)

UTILISATION CONFORME

Selon la version de l'appareil, le régulateur de température peut être utilisé pour une fonction de refroidissement (« ETC-100+ ») ou pour une fonction de refroidissement et de chauffage (« ETC-200+ »).

Lisez attentivement ce mode d'emploi avant la mise en service. Respectez toutes les consignes de sécurité et les instructions de montage, ainsi que toutes les autres informations contenues dans ce mode d'emploi !

Toute utilisation autre que celle décrite précédemment peut endommager cet appareil. Par ailleurs, elle peut entraîner des risques de court-circuit, d'incendie, de décharge électrique, etc.

Cet appareil satisfait aux exigences légales nationales et européennes.

Tous les noms d'entreprises et les appellations d'appareils figurant dans ce mode d'emploi sont des marques déposées de leurs propriétaires respectifs. Tous droits réservés.

ÉTENDUE DE LA LIVRAISON

- Régulateur de température
- Capteur de température
- Manuel d'utilisation

CONSIGNES DE SÉCURITÉ



Avant la mise en service, veuillez lire entièrement ce mode d'emploi ; il contient des instructions importantes relatives au bon fonctionnement. En cas de dommages dus au non-respect de ce manuel d'utilisation, la validité de la garantie sera annulée ! Nous déclinons toute responsabilité pour les dommages consécutifs !

De même, nous n'assumons aucune responsabilité en cas de dommages matériels ou corporels résultant d'une manipulation de l'appareil non conforme aux spécifications ou du non-respect des présentes consignes de sécurité ! Dans de tels cas, la garantie prend fin.

Généralités

- Pour des raisons de sécurité et d'homologation (CE), il est interdit de modifier la construction ou de transformer l'appareil de son propre gré. Ne le démontez jamais.
- Le produit ne doit fonctionner que sur une tension du secteur de 200 - 240 V/CA, 50 - 60 Hz. La construction de l'appareil correspond à la classe de protection II.
- L'appareil ne doit pas être exposé à des températures extrêmes, aux rayons du soleil, à de fortes vibrations ou à l'humidité.

Le capteur est conforme au degré de protection IP68, le panneau frontal du régulateur de température est conforme à IP54. Installez un joint approprié entre le panneau frontal et le boîtier, dans lequel le régulateur de température sera installé.

- Ce produit n'est pas un jouet. Il ne doit pas être laissé à la portée des enfants. L'appareil ne doit être monté et utilisé que dans des endroits inaccessibles pour les enfants.
- Dans des sites industriels, il convient d'observer les consignes de prévention d'accidents relatives aux installations et équipements électriques, prescrites par les syndicats professionnels.
- Dans les écoles, les centres de formation, les ateliers de loisirs et de réinsertion, la manipulation d'appareils alimentés par le secteur doit être surveillée par un personnel responsable, spécialement formé à cet effet.
- Ne laissez pas le matériel d'emballage sans surveillance. Il pourrait devenir un jouet dangereux pour les enfants.
- Cet appareil doit être manipulé avec précaution ; les coups, les chocs ou une chute, même de faible hauteur, peuvent l'endommager.

En cas de dommages, n'utilisez plus l'appareil et confiez-le à un atelier spécialisé ou éliminez-le en respectant les règlements en matière de protection de l'environnement.



Montage

- L'installation de l'appareil ne doit être effectuée que par un technicien spécialisé (par ex. électricien) connaissant parfaitement les prescriptions spécifiques (par ex. VDE) !

Toute intervention non conforme au niveau de l'alimentation du secteur représente un danger non seulement pour vous-même, mais également pour autrui !

N'effectuez pas le montage vous-même si vous n'avez pas les connaissances spécifiques pour le montage, mais adressez-vous à un spécialiste.

- L'appareil ne convient pas pour le montage et l'utilisation dans des atmosphères explosibles.
- Le régulateur de température ne doit être utilisé qu'après son montage fixe dans des boîtiers fermés.
- Utilisez uniquement des câbles d'alimentation autorisés pour le raccordement du régulateur de température à la tension d'alimentation.

En cas de doute quant au raccordement correct de l'appareil, de son utilisation ou si vous avez des questions pour lesquelles vous ne trouvez aucune réponse dans ce mode d'emploi, contactez notre service de renseignements techniques ou un autre spécialiste.

Voltcraft®, Lindenweg 15, D-92242 Hirschau, Tél. : 0180/586 582 7

INSTALLATION ET RACCORDEMENT

- Choisissez un emplacement de montage approprié pour le régulateur de température. La découpe nécessaire sur le boîtier est d'environ 71 x 30 mm.
- Deux clips de maintien réglables permettent de fixer aisément le régulateur de température dans la découpe du boîtier.
- À l'arrière se trouvent des bornes de raccordement sous un couvercle (fixé sur le boîtier du régulateur de température à l'aide d'une vis).

→ La polarité pour le branchement du capteur externe n'a pas d'importance.



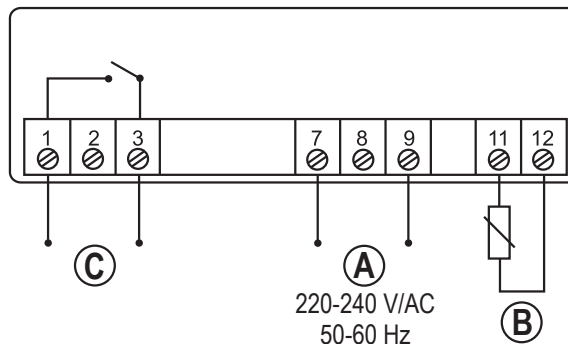
Ne posez pas le câble du capteur à côté de câbles d'alimentation de réseau ! Protégez le câble du capteur des bords tranchants ou des pièces en rotation/en mouvement !

Régulateur de température « ETC-100+ » :

A = bornes à vis 7 et 9 : Branchement du réseau électrique

B = bornes à vis 11 et 12 : Branchement du capteur externe

C = bornes à vis 1 et 3 : Sortie de commutation



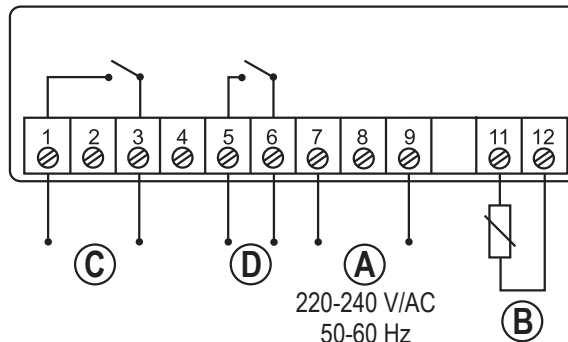
Régulateur de température « ETC-200+ » :

A = bornes à vis 7 et 9 : Branchement du réseau électrique

B = bornes à vis 11 et 12 : Branchement du capteur externe

C = bornes à vis 1 et 3 : Sortie de commutation

D = bornes à vis 5 et 6 : Sortie de commutation pour la fonction de décongélation



VOYANT LED DE SIGNALISATION



La LED est allumée	Fonctionnement normal
La LED clignote	Temporisation de mise en marche active



La LED est allumée	Fonction décongélation normal (seulement pour le « ETC-200+ »)
La LED clignote rapidement	Fonction décongélation manuelle (seulement pour le « ETC-200+ »)
La LED clignote lentement	Menu de réglage actif

TOUCHES DE COMMANDE

Après la mise sous tension du réseau, l'écran affiche brièvement. Tous les segments de l'écran changent alors pour la température mesurée actuellement (par ex. 21,5 °C).

Pour indiquer les valeurs limites

- Appuyez brièvement sur la touche « ▲ » : la valeur limite supérieure est indiquée
 - Appuyez brièvement sur la touche « ▼ » : la valeur limite inférieure est indiquée
- Après env. 2 secondes, l'écran affiche à nouveau la température actuelle.

Ouvrir le menu de réglage

Pour que les réglages ne puissent pas être modifiés par des personnes non autorisées, il faut entrer un mot de passe de trois caractères. A la livraison, le mot de passe prédéfini par le fabricant est « 111 ».

Pour ouvrir le menu de réglage, procédez comme suit :

- Maintenez la touche « SET » pendant 3 secondes, l'écran affiche 3 tirets et le tiret de gauche clignote.
- Définissez avec les touches « ▲ » ou « ▼ » le premier chiffre du mot de passe.
- Confirmez la saisie avec la touche « ❄️ », le tiret de la deuxième position clignote
- Définissez avec les touches « ▲ » ou « ▼ » le deuxième chiffre du mot de passe.
- Confirmez la saisie avec la touche « ❄️ », le tiret de la troisième position clignote
- Définissez avec les touches « ▲ » ou « ▼ » le troisième chiffre du mot de passe.
- Confirmez la saisie en appuyant sur la touche « ❄️ ».
- Quand le mot de passe (qui est « 111 » à la livraison par défaut) est correctement entré, l'écran affiche « F01 » et vous pouvez sélectionner la fonction désirée avec les touches « ▲ » ou « ▼ ».

Si le mot de passe introduit est incorrect, les 3 tirets s'affichent de nouveau et le mot de passe doit être introduit à nouveau.

- Si le mot de passe est mal saisi trois fois ou qu'aucune touche n'est pressée pendant 30 secondes, l'écran affiche à nouveau la température actuelle.

Choisir les fonctions dans le menu de réglage

- Sélectionnez la fonction « F01 » à « F08 » et « P01 » à « F03 » avec la touche « ▲ » ou « ▼ ».
- Les fonctions F05, F06, F07 et F08 n'existe pas avec le modèle « ETC-100+ ».

Code	Fonction	Plage de réglage	Réglage d'usine
F01	Limite supérieure de la température	-39 à +120 °C	-15 °C
F02	Limite inférieure de la température	-40 à +119 °C	-18 °C
F03	Étalonnage de la température	-5 à +5 °C	0 °C
F04	Temporisation de mise en marche	0 à 30 min	3 min
F05	Cycle de décongélation	0 à 99 h	6 h
F06	Durée de décongélation	0 à 99 min	30 min
F07	Limite de l'alarme de température	0 à 20 °C	20 °C
F08	0 = mode de refroidissement, 1 = mode de chauffage	0, 1	0
P01	Premier caractère du mot de passe	0...9	1
P02	Deuxième caractère du mot de passe	0...9	1
P03	Troisième caractère du mot de passe	0...9	1

Afficher et modifier la valeur de réglage

- La touche « ❄️ » permet d'afficher la valeur de réglage actuelle de la fonction qui a été sélectionnée.
 - Quand la valeur de réglage est affichée, elle peut être modifiée avec la touche « ▲ » ou « ▼ ». Maintenez appuyé le bouton approprié pour un réglage rapide.
 - Appuyez brièvement sur la touche « SET », la valeur de réglage clignote pendant 2 secondes et l'affichage retourne dans la sélection des fonctions.
- La nouvelle valeur n'est pas encore enregistrée mais seulement transférée dans une mémoire tampon.

Mémoriser toutes les valeurs de réglage

Maintenez appuyé le touche « SET » pendant 3 secondes pour que les nouvelles valeurs de réglage soient enregistrées et appliquées. Le menu de réglage se ferme automatiquement et l'écran affiche de nouveau la température actuelle.

Ne pas mémoriser les valeurs de réglage

N'actionner aucune touche pendant 30 secondes, le régulateur de température affiche de nouveau la température actuelle. Les modifications effectuées le cas échéant ne sont pas enregistrées ; les valeurs de réglage existantes restent actives.

- Ne passez pas trop de temps à changer les valeurs de réglages, sinon vous quitterez le mode de réglage sans rien enregistrer.

MODE DE REFROIDISSEMENT

Le processus de refroidissement débute quand la température mesurée est supérieure à la limite supérieure de température (réglable avec la fonction « F01 »).

Le processus de refroidissement est terminé quand la température mesurée est inférieure à la limite supérieure de température (réglable avec la fonction « F02 »).

MODE DE CHAUFFAGE (« ETC-200+ »)

- Cette fonction n'est disponible qu'avec le « ETC-200+ ».

Le processus de refroidissement débute quand la température mesurée est inférieure à la limite inférieure de température (réglable avec la fonction « F02 »).

Le processus de refroidissement est terminé quand la température mesurée est supérieure à la limite inférieure de température (réglable avec la fonction « F01 »).

DÉLAI DE DÉMARRAGE

- Cette fonction est active uniquement en mode de refroidissement.

Lorsque la tension d'alimentation est appliquée, le régulateur de température mesure la température actuelle.

Si elle est supérieure à la limite supérieure de température (fonction « F01 »), le processus de refroidissement ne débute pas tant que le délai de démarrage n'est pas écoulé (fonction « F04 » ; le réglage va de 0 à 30 minutes et il est par défaut de 3 minutes).

Cela protège le compresseur en cas de défaut des redémarrages trop fréquents (par ex. en cas de défaillances de l'alimentation).

MODE DE DÉCONGÉLATION (« ETC-200+ »)

- Cette fonction est disponible qu'avec le « ETC-200+ » ; le mode de refroidissement doit également être activé (La fonction « F01 » doit être réglée sur « 0 »).

Le processus de décongélation automatique est démarré selon le réglage du cycle de décongélation (fonction « F05 »). La durée est définie dans la fonction « F06 ».

Si le cycle de décongélation (fonction « F05 ») ou la durée de décongélation (fonction « F06 ») sont à la valeur « 0 », la fonction de décongélation est alors éteinte.

Pour démarrer manuellement le processus de décongélation, appuyez sur la touche « ❄️ » pendant 3 secondes, jusqu'à ce que le voyant LED de décongélation « ❄️ » clignote. Terminez la décongélation manuelle de la même manière (maintenez la touche « ❄️ » pendant environ 3 secondes jusqu'à ce que la LED de décongélation s'éteigne).

FONCTION D'ALARME

• Erreur de saisie

Si « Er » clignote sur l'écran, une erreur a été détectée pendant la sauvegarde. Cela peut se produire lors du démarrage initial ou lors de la sauvegarde des réglages. Appuyez sur une touche au choix.

• Alarme de capteur

Si « E01 » clignote sur l'écran et qu'un signal sonore est émis, le régulateur de température a détecté une erreur au niveau du capteur (par ex. échec de la connexion ou pas de capteur connecté, câble trop long).

• Alarme de température

Lorsque la température mesurée est à l'extérieur de la plage des températures admissible (-40 à +120 °C), « E02 » clignote à l'écran et un signal d'alarme retentit.

• Alarme lorsque la températures sont en dehors des limites de température (« ETC-200+ »)

Les limites de l'alarme de température peuvent être réglées dans la fonction « F07 » (seulement avec « ETC-200+ ») entre 0 et 20 °C.

L'alarme est activée (affichage clignote et signal d'alarme), quand :

La température mesurée > (limite supérieure de température) + (limite d'alarme de température)

Exemple : 123 °C > (80 °C) + (20 °C) → L'alarme est activée

ou :

La température mesurée < (limite inférieure de température) - (limite d'alarme de température)

Exemple : -40 °C < (-10 °C) + (20 °C) → L'alarme est activée

• Éteindre l'alerte sonore

Appuyez sur une touche quelconque pour éteindre le signal d'alarme.

CALIBRAGE DE LA TEMPÉRATURE

Dans le menu de réglage, un calibrage de la température peut être effectué dans la fonction « F03 ». Une valeur correctrice (de - 5°C à + 5 °C) sera définie.

CHANGEMENT DE MOT DE PASSE

- Ouvrez d'abord le menu de réglage (voir « FONCTIONS DE COMMANDE ») et puis le « menu de réglage ». Entrez le mot de passe en cours (réglage par défaut : « 111 »).
- Si « F01 » s'affiche, sélectionnez avec les touches « ▲ » ou « ▼ » la fonction « P01 » et appuyez sur la touche « ✖ ».
- Définissez avec les touches « ▲ » ou « ▼ » le premier chiffre du mot de passe et appuyez brièvement la touche « SET ». Lorsque la valeur a été modifiée, l'affichage clignote brièvement.
- Sélectionnez avec les touches « ▲ » ou « ▼ » la fonction « P01 » et appuyez sur la touche « ✖ ».
- Définissez avec les touches « ▲ » ou « ▼ » le deuxième chiffre du mot de passe et appuyez brièvement la touche « SET ». Lorsque la valeur a été modifiée, l'affichage clignote brièvement.
- Sélectionnez avec les touches « ▲ » ou « ▼ » la fonction « P03 » et appuyez sur la touche « ✖ ».
- Définissez avec les touches « ▲ » ou « ▼ » le troisième chiffre du mot de passe et appuyez brièvement la touche « SET ». Lorsque la valeur a été modifiée, l'affichage clignote brièvement.
- Maintenez la touche « SET » (environ 3 secondes) jusqu'à ce que la température actuelle s'affiche de nouveau.
Le nouveau mot de passe est enregistré.

RÉINITIALISER LE MOT DE PASSE PAR DÉFAUT

Si vous avez oublié votre mot de passe, vous pouvez le réinitialiser à « 111 ». Procédez comme suit :

- Coupez l'alimentation du régulateur de température.
- Appuyez simultanément les touches « ✖ » et « SET » et remettez le courant électrique. L'écran affiche « ON ».
- Relâchez les deux touches. L'écran affiche la température actuelle et le mot de passe est réinitialisé à « 111 ».

NETTOYAGE

Vous pouvez éliminer les poussières à l'aide d'un pinceau souple à poils longs, propre et d'un aspirateur.

Pour essuyer l'écran, utilisez un chiffon propre, doux et sec. N'utilisez pas de produits de nettoyage agressifs, cela risque de causer des décolorations. N'appuyez pas trop fort sur l'écran, cela peut causer des rayures ou endommager l'écran.

UTILISATION



- Respectez toutes les consignes de sécurité et instructions de montage de ce mode d'emploi.
- Évitez les conditions ambiantes suivantes sur le lieu de montage :
 - eau ou humidité de l'air trop élevée
 - froid extrême (<5°C) ou chaleur extrême (>+55°C), rayonnement direct du soleil
 - Poussière ou gaz, vapeurs ou solvants inflammables
 - fortes vibrations, coups, chocs
 - champs magnétiques intenses à proximité de machines ou des haut-parleurs
- Utilisez uniquement le régulateur de température que s'il a été fixé dans un boîtier fermé.
- Lors du montage et de l'utilisation, veillez à ce que les câbles vers le capteur ne soient ni pliés ni écrasés.

ÉLIMINATION



Il convient de procéder à l'élimination de l'appareil au terme de sa durée de vie conformément aux prescriptions légales en vigueur.

CARACTÉRISTIQUES TECHNIQUES

Tension de service :	200 - 240 V/CA, 50 - 60 Hz
Puissance absorbée :	< 3 W
Classe de protection :	II
Degré de protection du capteur :	IP68
Degré de protection du panneau frontal :	IP54
Cotes de montage (l x h) :	71 x 30 mm
Dimensions panneau frontal :	75 x 34,5 mm
Température de service :	0 °C à +60 °C
Humidité de l'air pendant le fonctionnement :	20 - 85 % d'humidité relative, sans condensation
Précision :	± 1 °C (de - 40 °C à + 70 °C), sinon ± 2 °C
Plage des températures du capteur :	-40 °C à +120 °C
Type de capteur :	NTC, 10 kΩ à + 25 °C
Résolution :	0,1 °C (< 100 °C) 1 °C (>= 100°C)
Vitesse de lecture:	<= 2 secondes
Capacité de charge du relais :	max. 10 A/240 V/CA

Ⓜ Informations légales dans nos modes d'emploi

Ce mode d'emploi est une publication de la société Voltcraft®, Lindenweg 15, D-92242 Hirschau/Allemagne, Tél. +49 180/586 582 7 (www.voltcraft.de).

Tous droits réservés, y compris de traduction. Toute reproduction, quelle qu'elle soit (p. ex. photocopie, microfilm, saisie dans des installations de traitement de données) nécessite une autorisation écrite de l'éditeur. Il est interdit de le réimprimer, même par extraits.

Ce mode d'emploi correspond au niveau technique du moment de la mise sous presse. Sous réserve de modifications techniques et de l'équipement.

© Copyright 2012 by Voltcraft®

TEMPERATUURREGELAAR

BESTELNR. 19 69 79 (TYPE „ETC-100+“)

BESTELNR. 19 69 94 (TYPE „ETC-200+“)

BEOOGD GEBRUIK

Afhankelijk van de versie, kan de temperatuurregelaar voor een koelfunctie („ETC-100+“), of voor een koel- of verwarmingsfunctie („ETC-200+“) worden gebruikt.

Lees deze gebruiksaanwijzing vóór ingebruikname zorgvuldig door, neem alle veiligheids- en montageinstructies en alle andere informatie uit deze gebruiksaanwijzing in acht!

Ieder ander gebruik dan hierboven beschreven kan leiden tot beschadiging van het product; bovendien bestaat kans op kortsluiting, brand, elektrische schokken en dergelijke.

Het product voldoet aan de geldende nationale en Europese wettelijke regels.

Alle voorkomende bedrijfsnamen en productaanduidingen zijn handelsmerken van de betreffende eigenaren. Alle rechten voorbehouden.

OMVANG VAN DE LEVERING

- Temperatuurregelaar
- Temperatuursensor
- Gebruiksaanwijzing

VEILIGHEIDSINSTRUCTIES



Lees voor ingebruikneming de volledige handleiding door; deze bevat belangrijke aanwijzingen voor het juiste gebruik. Bij schade, veroorzaakt door het niet raadplegen en opvolgen van deze gebruiksaanwijzing, vervalt elk recht op waarborg/garantie! Voor gevolgschade zijn wij niet aansprakelijk!



Wij aanvaarden geen aansprakelijkheid voor materiële schade of persoonlijk letsel, veroorzaakt door ondeskundig gebruik of het niet opvolgen van de veiligheidsaanwijzingen! In dergelijke gevallen vervalt de waarborg/garantie.

Algemeen

- Om redenen van veiligheid en toelating (CE) is het eigenmachtig ombouwen en/of wijzigen van het product niet toegestaan. Demonteer het daarom nooit.
- Het product mag alleen aan een netspanning van 200 - 240 V/AC, 50 - 60 Hz gebruikt worden. Het product is volgens beschermingsklasse II geconstrueerd.
- Stel het product niet bloot aan extreme temperaturen, sterke trillingen of zware mechanische belastingen.

De sensor is beschermd volgens IP68, de frontplaat van de temperatuurregelaar volgens IP54. Plaats een geschikte afdichting tussen de frontplaat en de behuizing, waarin de temperatuurregelaar wordt ingebouwd.

- Het product is geen speelgoed. Houd het product buiten bereik van kinderen. Monteer en gebruik het product alleen daar, waar kinderen er niet bij kunnen komen.
- Neem in industriële omgevingen de Arbo-voorschriften met betrekking tot het voorkomen van ongevallen in acht.
- In scholen, opleidingscentra, hobbyruimtes en werkplaatsen moet geschoold personeel voldoende toezicht houden op het gebruik van het product.
- Laat verpakkingsmateriaal niet achteloos liggen. Dit kan voor kinderen gevaarlijk speelgoed zijn!
- Behandel het product voorzichtig: door stoten, schokken of een val - zelfs van geringe hoogte - kan het beschadigd raken.
Als u beschadigingen constateert, gebruik dan het product niet langer, maar breng het naar een vakwerkplaats of voer het milieuvriendelijk af.

Montage

- De installatie van het product dient uitsluitend te worden uitgevoerd door een erkend vakman (bijv. elektricien) die vertrouwd is met de desbetreffende voorschriften (bijv. KEMA)!

Door ondeskundig werken onder netspanning brengt u niet alleen uw eigen veiligheid, maar ook die van anderen in gevaar!

Als u niet over de nodige vakkennis beschikt om zelf te monteren, laat dit dan aan een vakman over.



• Het product is niet geschikt voor de montage en het gebruik in explosiegevaarlijke gebieden.



• Monteer en gebruik de temperatuurregelaar alleen vast ingebouwd in gesloten behuizingen.

• Gebruik voor de aansluiting van de temperatuurregelaar op de netspanning slechts toegestane netsnoeren.

Indien u vragen heeft over de correcte aansluiting of het gebruik of als er problemen zijn waar u in de gebruiksaanwijzing geen oplossing voor kunt vinden, neemt u dan contact op met onze technische helpdesk of met een andere elektromonteur.

Voltcraft®, Lindenweg 15, D-92242 Hirschau, Tel. 0180/586.582 7

INBOUW EN AANSLUITING

- Kies een geschikte plaats voor de inbouw van de temperatuurregelaar. De vereiste behuizingopening heeft een afmeting van ca. 71 x 30 mm.
- Door twee verschuifbare houdklemmen kan de temperatuurregelaar zeer eenvoudig in de behuizingopening worden bevestigd.
- Aan de achterkant staan de aansluitklemmen onder een afdekking (met een schroef aan de behuizing van de temperatuurregelaar bevestigd) ter beschikking.

→ De polariteit bij de aansluiting van de externe sensoren is niet van belang.



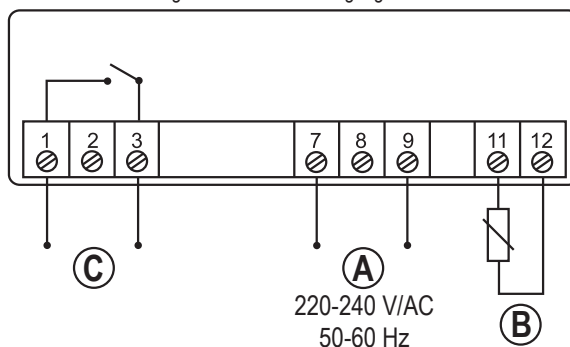
Leg de sensorkabel niet naast netspanningsvoerende leidingen! Bescherm de sensorkabel tegen scherpe randen of draaiende/bewegende delen!

Temperatuurregelaar „ETC-100+“:

A = schroefaansluitingen 7 en 9: Aansluiting van de netspanning

B = schroefaansluitingen 11 en 12: Aansluiting voor externe sensor

C = schroefaansluitingen 1 en 3: Schakeluitgang



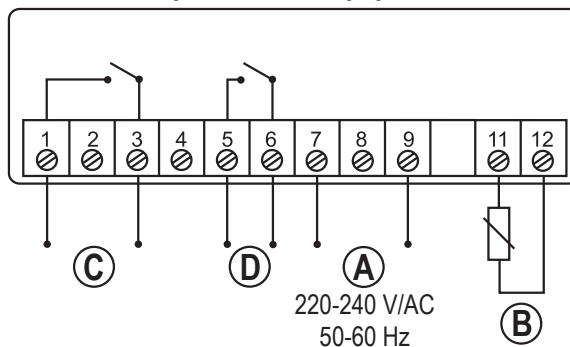
Temperatuurregelaar „ETC-200+“:

A = schroefaansluitingen 7 en 9: Aansluiting van de netspanning

B = schroefaansluitingen 11 en 12: Aansluiting voor externe sensor

C = schroefaansluitingen 1 en 3: Schakeluitgang

D = schroefaansluitingen 5 en 6: Schakeluitgang voor defrost-functie



LED-SIGNALLEN



LED brandt

Normale werking

LED knippert

Inschakelvertraging actief



LED brandt

Normale defrost-functie (alleen bij „ETC-200+“)

LED knippert snel

Handmatige defrost-functie (alleen bij „ETC-200+“)

LED knippert langzaam

Instelmenu actief

BEDIENFUNCTIES

Na het inschakelen van de netspanning geeft de display kort alle displaysegmenten weer en wisselt dan naar de actueel gemeten temperatuur (bijv. 21,5 °C).

Grenswaarden weergeven

- Toets „▲“ kort indrukken: Bovenste grenswaarde weergeven
- Toets „▼“ kort indrukken: Onderste grenswaarde weergeven

→ De melding wisselt na 2 seconden weer terug naar de huidige temperatuur.

Instelmenu oproepen

De invoer van een driecijferig wachtwoord zorgt ervoor, dat de instellingen niet door ongeautoriseerde personen kunnen worden gewijzigd. Bij aflevering is het wachtwoord „111“ door de fabrikant ingesteld.

Ga voor het oproepen van het instelmenu als volgt te werk:

- Houd de toets „SET“ 3 seconden lang ingedrukt, zo verschijnen in de display 3 streepjes, de linker daarvan knippert.
- Voer met de toetsen „▲“ resp. „▼“ de eerste plaats van het wachtwoord in.
- Bevestig de invoer met de toets „❄“, het tweede invoerstreepje knippert.
- Voer met de toetsen „▲“ resp. „▼“ de tweede plaats van het wachtwoord in.
- Bevestig de invoer met de toets „❄“, het derde invoerstreepje knippert.
- Voer met de toetsen „▲“ resp. „▼“ de derde plaats van het wachtwoord in.
- Bevestig de invoer met de toets „❄“.
- Wanneer het wachtwoord (in de basisinstelling bij aflevering „111“) juist werd ingevoerd, wordt in de display „F01“ weergegeven en kunt u de gewenste functie met de toetsen „▲“ resp. „▼“ selecteren.

Werd een verkeerd wachtwoord ingevoerd, verschijnen weer 3 streepjes en dient het wachtwoord opnieuw te worden ingevoerd.

→ Indien drie maal het verkeerde wachtwoord wordt ingevoerd, of ongeveer 30 seconden geen toets wordt ingedrukt, wordt de actuele temperatuur opnieuw weergegeven.

Functies in het instelmenu kiezen

- Kies de functies „F01“... „F08“ en „P01“... „P03“ met de toetsen „▲“ resp. „▼“ uit.

→ De functies F05, F06, F07 en F08 zijn bij de „ETC-100“ niet aanwezig.

Code	Functie	Instelbereik	Fabrieksinstelling
F01	Bovenste temperatuurgrens	-39...+120 °C	-15 °C
F02	Onderste temperatuurgrens	-40...+119 °C	-18 °C
F03	Temperatuurkalibrering	-5...+5 °C	0 °C
F04	Inschakelvertraging	0...30 min	3 min
F05	Defrost-cyclus	0...99 h	6 h
F06	Defrost-duur	0...99 min	30 min
F07	Temperatuuralarm-limiet	0...20 °C	20 °C
F08	0 = Koelmodus, 1 = Verwarmingsmodus	0, 1	0
P01	Eerste plaats van het wachtwoord	0...9	1
P02	Tweede plaats van het wachtwoord	0...9	1
P03	Derde plaats van het wachtwoord	0...9	1

Instelwaarde weergeven en wijzigen

- Met de toets „❄“ wordt de actuele instelwaarde van de betreffende geselecteerde functie weergegeven.

• Als de instelwaarde wordt weergegeven, kan deze met de toetsen „▲“ resp. „▼“ worden gewijzigd. Houd de betreffende toets telkens langer ingedrukt voor een snelle aanpassing.

- Druk kort op de toets „SET“, dan knippert de instelwaarde 2 seconden lang en de indicatie keert terug naar de keuze van de functies.

→ De nieuwe waarde wordt nog niet opgeslagen, maar alleen in een tussenopslag overgenomen.

Alle instelwaarden opslaan

Houd de toets „SET“ 3 seconden ingedrukt, dan worden alle instelwaarden overgenomen en opgeslagen. Het instelmenu wordt automatisch verlaten en in de display verschijnt weer de actuele temperatuur.

Instelwaarden niet opslaan

Druk 30 seconden lang geen toets in en de temperatuurregelaar keert terug naar de indicatie van de actuele temperatuur. Evt. gemaakte wijzigingen worden niet opgeslagen; de eerder beschikbare instelwaarden blijven actief.

→ Neem daarom bij de verandering van de instelwaarden niet te veel tijd, anders wordt de instelmodus zonder opslag verlaten!

KOELMODUS

Het koelproces wordt gestart, wanneer de gemeten temperatuur hoger is dan de bovenste temperatuurgrens (instelbaar met functie „F01“).

Het koelproces wordt beëindigd wanneer de gemeten temperatuur lager is dan de onderste temperatuurgrens (instelbaar met functie „F02“).

VERWARMINGSMODUS („ETC-200“)

→ Deze functie is alleen bij de „ETC-200“ mogelijk.

In de verwarmingsmodus wordt het verwarmingsproces gestart, wanneer de gemeten temperatuur lager is dan de onderste temperatuurgrens (instelbaar met functie „F02“).

Het verwarmingsproces wordt beëindigd, wanneer de gemeten temperatuur hoger is dan de bovenste temperatuurgrens (instelbaar met functie „F01“).

INSCHAKELVERTRAGING

→ Deze functie is alleen in de koelmodus actief.

Wanneer de netspanning wordt geactiveerd meet de temperatuurregelaar de actuele temperatuur.

Indien deze hoger is dan de bovenste temperatuurgrens (functie „F01“), wordt het koelproces nog niet gestart, maar wordt eerst de tijd voor de inschakelvertraging afgewacht (functie „F04“, instelbaar zijn 0-30 minuten, basisinstelling is 3 minuten).

Dit beschermt de compressor in geval van storing voor te vaak starten (bijv. bij storingen op de netspanning).

DEFROST-FUNCTIE („ETC-200“)

→ Deze functie is alleen mogelijk bij de „ETC-200+“; bovendien dient de koelmodus geactiveerd te zijn (functie „F08“ moet op „0“ zijn ingesteld).

Het automatische defrost-proces wordt afhankelijk van de instelling van de defrost-cyclus (functie „F05“) gestart; de duur wordt in de functie „F06“ vastgelegd.

Wordt als defrost-cyclus (functie „F05“) of defrost-duur (functie „F06“) de waarde „0“ ingesteld, dan wordt de defrost-functie uitgeschakeld.

Start een handmatige defrost-proces, terwijl u de toets „❄“ minstens 3 seconden lang indrukt, totdat de defrost-led „❄“ knippert. Beëindig het handmatige defrost-proces op dezelfde wijze (toets „❄“ ca. 3 seconden indrukken, totdat de defrost-LED weer uitgaat).

ALARMFUNCTIES

• Invoerfout

Knippert in de display „Er“, dan werd een fout bij het opslaan vastgesteld. Dit kan bij de eerste ingebruikname of bij het opslaan van de instelwaarden optreden. Druk op een willekeurige toets.

• Sensoralarm

Knippert in de display „E01“ en klinkt tegelijkertijd een waarschuwingstoon, dan heeft de temperatuurregelaar een fout bij de sensor vastgesteld (bijv. foute verbinding)

• Temperatuurbereikalarm

Wanneer de gemeten temperatuur het toegestane temperatuurbereik (-40...+120 °C) verlaat, knippert in de display „E02“ en klinkt een waarschuwingstoon.

• Alarm bij het over-/onderschrijden van de temperatuuralarmgrens („ETC-200“)

Als temperatuuralarmgrens kan in de functie „F07“ (alleen bij „ETC-200+“) een waarde van 0...20°C worden ingesteld.

Het alarm wordt geactiveerd (indicatie knippert en waarschuwingstoon), indien:

Gemeten temperatuur > (bovenste temperatuurgrens) + (temperatuuralarmgrens)
Voorbeeld: 123 °C > (80 °C) + (20 °C) ➔ Alarm wordt geactiveerd

of:

Gemeten temperatuur < (laagste temperatuurgrens) - (temperatuuralarmgrens)
Voorbeeld: -40 °C < (-10 °C) + (20 °C) ➔ Alarm wordt geactiveerd

• Waarschuwingstoon uitschakelen

Druk op een willekeurige toets om de waarschuwingstoon uit te schakelen.

TEMPERATUUR-KALIBRERING

In het instelmenu kan via de functie „F03“ een temperatuurkalibrering worden uitgevoerd indien een correctiewaarde (-5 °C...+5 °C) wordt ingesteld.

WACHTWOORD WIJZIGEN

- Roep eerst het instelmenu op (zie „BEDIENINGSFUNCTIES“ en daar onder „Instelmenu oproepen“). Voer het huidige wachtwoord in (basisinstelling af fabriek „111“).
- Wanneer de indicatie „F01“ verschijnt, kiest u met de toetsen „▲“ resp. „▼“ de functie „P01“ en druk op de toets „❄“.
- Voer met de toetsen „▲“ resp. „▼“ de eerste plaats van het wachtwoord in en druk kort op de toets „SET“. Nadat de waarde werd veranderd knippert de indicatie kort.
- Kies met de toetsen „▲“ resp. „▼“ de functie „P02“ en druk op de toets „❄“.
- Voer met de toetsen „▲“ resp. „▼“ de tweede plaats van het wachtwoord in en druk kort op de toets „SET“. Nadat de waarde werd veranderd knippert de indicatie kort.
- Kies met de toetsen „▲“ resp. „▼“ de functie „P03“ en druk op de toets „❄“.
- Voer met de toetsen „▲“ resp. „▼“ de derde plaats van het wachtwoord in en druk kort op de toets „SET“. Nadat de waarde werd veranderd knippert de indicatie kort.
- Houd nu de toets „SET“ zolang ingedrukt (ca. 3 seconden) totdat weer de actuele temperatuur wordt weergegeven.
Het nieuwe wachtwoord is nu opgeslagen.

WACHTWOORD TERUGZETTEN OP FABRIEKSINSTELLING

Wanneer u het wachtwoord heeft vergeten, kunt u het weer op „111“ terugzetten. Ga als volgt te werk:

- Ontkoppel de temperatuurregelaar los van de netspanning.
- Houd de beide toetsen „❄“ en „SET“ GELIJKTIJDIG ingedrukt en schakel de netspanning weer in. Op de display verschijnt „ON“.
- Laat nu beide toetsen los. In de display wordt de actuele temperatuur weergegeven, het wachtwoord is op „111“ teruggezet.

SCHOONMAKEN

U kunt stof heel gemakkelijk met een schone, zachte, langharige kwast en een stofzuiger verwijderen.

Gebruik om de display af te vegen een schone, zachte, droge doek. Gebruik geen agressieve schoonmaakmiddelen, want hierdoor zijn verkleuringen mogelijk. Druk niet te hard op de display, dit leidt tot krassporen resp. de display raakt beschadigd.

GEBRUIK



- Neem alle veiligheids- en montagevoorschriften in deze gebruiksaanwijzing in acht.
- Vermijd volgende ongunstige omgevingsomstandigheden op de montageplek:
 - Vocht of een te hoge luchtvochtigheid
 - Extreme kou (< -5°C) of hitte (> +55°C), direct zonlicht
 - Stof of brandbare gassen, dampen of oplosmiddelen
 - Sterke trillingen, stoten, schokken
 - Sterke magnetische velden, bijv. in de buurt van machines of luidsprekers
- Gebruik de temperatuurregelaar alleen vast ingebouwd in een gesloten behuizing.
- Let er bij montage en gebruik op, dat de kabel naar de sensor niet geknikt of platgedrukt wordt.

VERWIJDERING



Voer het product aan het einde van zijn levensduur af conform de geldende wettelijke voorschriften.

TECHNISCHE GEGEVENS

Bedrijfsspanning:	200 - 240 V/AC, 50 - 60 Hz
Energieverbruik:	< 3 W
Beschermklasse:	II
Beschermingsgraad sensor:.....	IP 68
Beschermingsgraad frontplaat:.....	IP54
Inbouwmaat (b x h):.....	71 x 30 mm
Afmetingen frontplaat:	75 x 34,5 mm
Bedrijfstemperatuur:	0 °C tot +60 °C
Bedrijfsvochtigheid:.....	20 - 85% rel. luchtvochtigheid, niet condenserend
Nauwkeurigheid:.....	±1 °C (bij -40 °C tot +70 °C), anders ±2 °C
Temperatuurbereik sensor:.....	-40 °C tot +120 °C
Sensortype:	NTC, 10 kΩ bij +25 °C
Resolutie:.....	0,1 °C (< 100°C) 1 °C (>= 100°C)
Meetfrequentie:.....	<= 2 seconden
Relais-belastbaarheid:	max. 10 A/240 V/AC

Colofon in onze gebruiksaanwijzingen

Deze gebruiksaanwijzing is een publicatie van de firma Voltcraft®, Lindenweg 15, D-92242 Hirschau/Duitsland, Tel. +49 180/586 582 7 (www.voltcraft.de).

Alle rechten, vertaling inbegrepen, voorbehouden. Reproducties van welke aard dan ook, bijvoorbeeld fotokopie, microfilm of de registratie in elektronische gegevensverwerkingsapparatuur, vereisen de schriftelijke toestemming van de uitgever. Nadruk, ook van uittreksels, verboden.

Deze gebruiksaanwijzing voldoet aan de technische stand bij het in druk bezorgen. Wijziging van techniek en uitrusting voorbehouden.

© Copyright 2012 by Voltcraft®

V1_0212_01/HD